

כישור אדומים

2018
רשימת נגרות
001-005

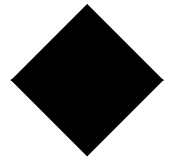
מהדורה
תאריך
04/2018



אדריכלות לאדריכלים
שירותי ניבוי למשרדי אדריכלות

טל. 050-4174005 נייד. IL.ADRICHALUT@OKMAIL.CO.IL אתר. WWW.ADRICHALUT.COM





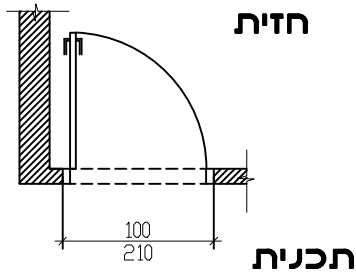
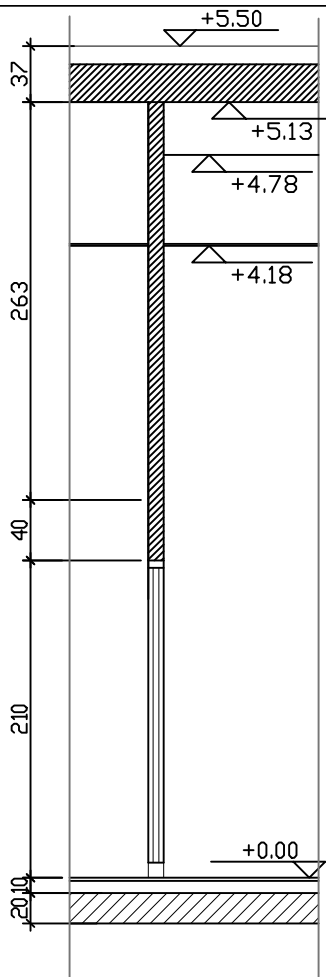
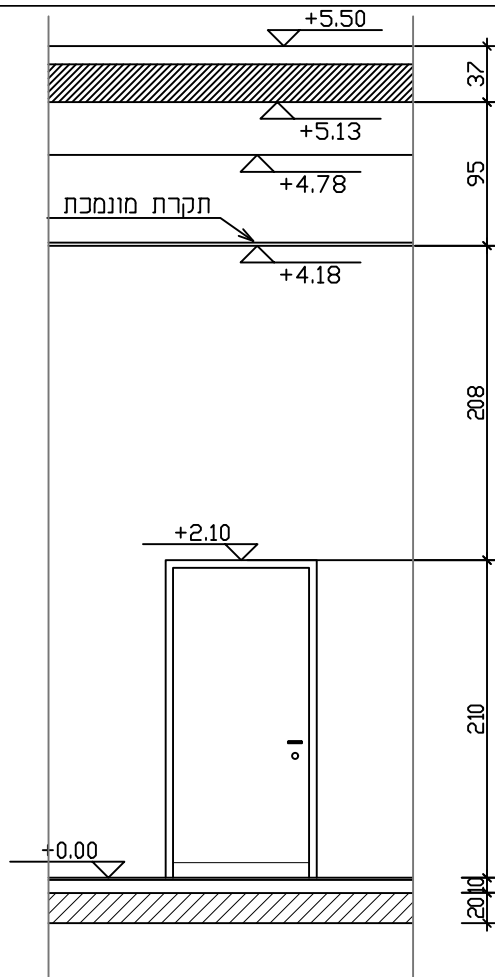
פריטי נגרות

פרויקט מישור אדומים

מספר	תאור פריטי נגרות בנין	מידות	כמות
1	דלת כניסה לחדרי שירותים-דלת עץ פתיחה רגילה	100 / 210	36
2	דלת כניסה לחדרי שירותים-דלת עץ פתיחה רגילה	70 / 210	36
3	דלת כניסה לחדרי שירותי נהגים-דלת עץ פתיחה רגילה	90 / 210	1
4	דלת כניסה לתא שרותי נכה בחדר שירותי נהגים-דלת עץ פתיחה רגילה	100 / 210	1
5	דלת כניסה לחדרי שירותים-דלת עץ פתיחה רגילה	120 / 210	2
מס'	שינויים		תאריך

מהדורה
תאריך
04/2018





פרויקט

מישור אדומים

● לעיון

○ למכרז

○ לביצוע

שרטוט: דבקה

בקר:

אישר:

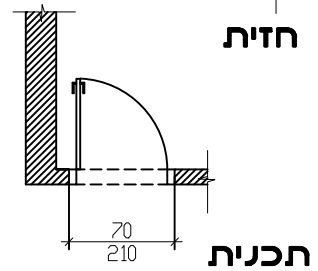
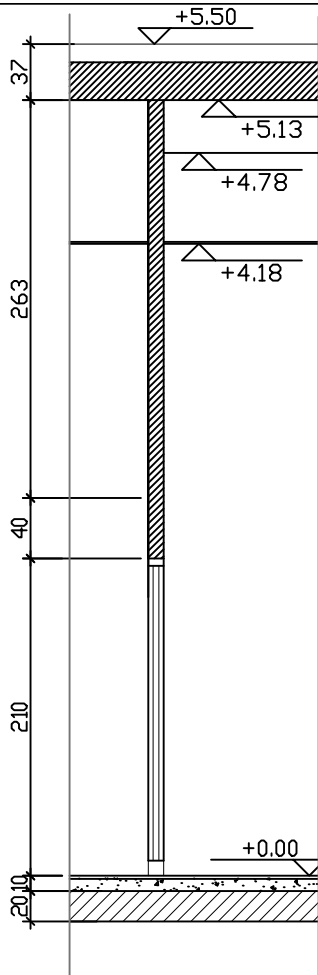
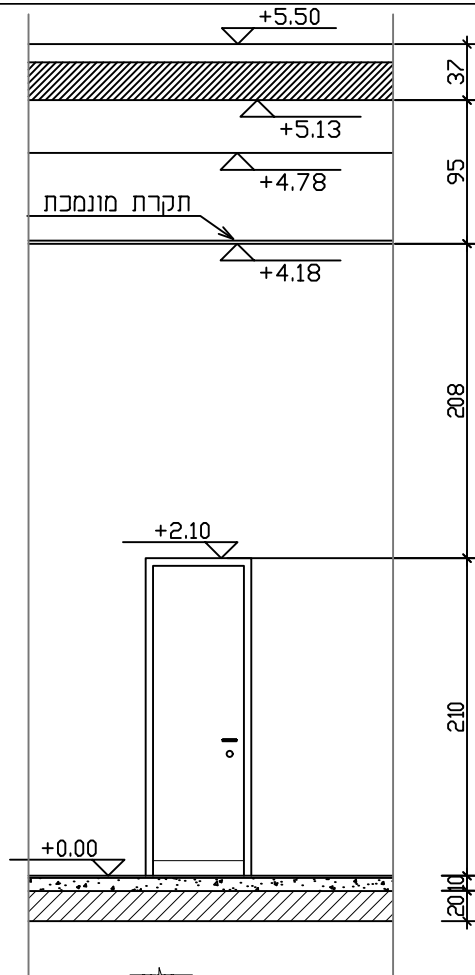
קנ"מ: 1:50

1

מהדורה
תאריך
08.04.2018

36	כמות	דלת כניסה לחדרי שירותים- P88 במפלס -4.00, P1, P5, P9, P11, P13, P15, P22 במפלס +0.00, P25, P33, P35, P38, P84 במפלס +5.50, P51, P57, P59, P61, P68, P71 במפלס +11.00	מיקום
לפי התכנית	כיוון	דלת עץ פתיחה רגיכה- רווח של 10 ס"מ מהרצפה	תאור
	פתיחה		
100 / 210	מידות	פח מכופף מגולוון עובי 2 מ"מ מעוגל בבניה- ראה פרם 1	מבנה
		"שטופ קנט" - מעץ אלון גושני- ראה פרם 2	כנף
		שתי שכבות צבע יסוד "מיניום סינטטי" ושתי שכבות צבע עליון "פוליאור" של טמבור	גמר
		פורמיקה דו צדדי סוג א' לפי בחירת האדריכל / קנטים עם מעץ אלון גושני לקה שקופה מסוג משובח מס משי	כנף
			כרוזל
		ראה כיוון פתיחת דלתות לפי תכנית. יש לקרוא גליון זה עם המפרט המיוחד יש לקבל את אישורו המוקדם של האדריכל לפני היצור, כמו כן לגבי כל פרטי הפרזול המבצע אחראי לבדיקת התוכניות ולהתאמתן במקום. על המבצע לבקר את כל המידות ועל כל טעות עליו להודיע מיד למתכנן. אין לקבוע מידה ע"י מדידה בשרטוט.	הערות
			שם במחשב:





פרויקט

מישור אדומים

- לעיון
- למכרז
- לביצוע
- שרטוט: דבקה
- בקר:
- אישר:
- קנ"מ: 1:50

1
מהדורה
תאריך
08.04.2018

43	כמות	דלת כניסה לחדרי נשירותים-P88 במפלס -4.00, P25, P33, P35, P38, P84, P1, P5, P9, P11, P13, P15, P22 במפלס +0.00, P51, P57, P59, P61, P68, P71 במפלס +11.00	מיקום
לפי התכנית	כיוון	דלת עץ פתיחה רגילה - רווח של 10 ס"מ מהרצפה	תאור
	פתיחה	פח מכופף מגולוון עובי 2 מ"מ מעוגן בבניה - ראה פרם 1	מבנה
70 / 210	מידות	"שטופ קנט" - מעץ אלון גושני- ראה פרם 2	כנף
		שתי שכבות צבע יסוד "מיניום סינטטי" ושתי שכבות צבע עליון "פוליארור" של טמבור	גמר
		פורמיקה דו צדדי סוג א' לפי בחירת האדריכל / קנטים עם מעץ אלון גושני לקה שקופה מסוג משובח מס משי	כנף
			כרוזל
		ראה כיוון פתיחת דלתות לפי תכנית. יש לקרוא גליון זה עם המפרט המיוחד יש לקבל את אישורו המוקדם של האדריכל לפני היצור, כמו כן לגבי כל פרטי הפרזול המבצע אחראי לבדיקת התוכניות ולהתאמתן במקום. על המבצע לבקר את כל המידות ועל כל טעות עליו להודיע מיד למתכנן. אין לקבוע מידה ע"י מדידה בשרטוט.	הערות
			שם במחשב:





פרויקט

מישור אדומים

● לעיון

○ למכרז

○ לביצוע

שרטוט: דבקה

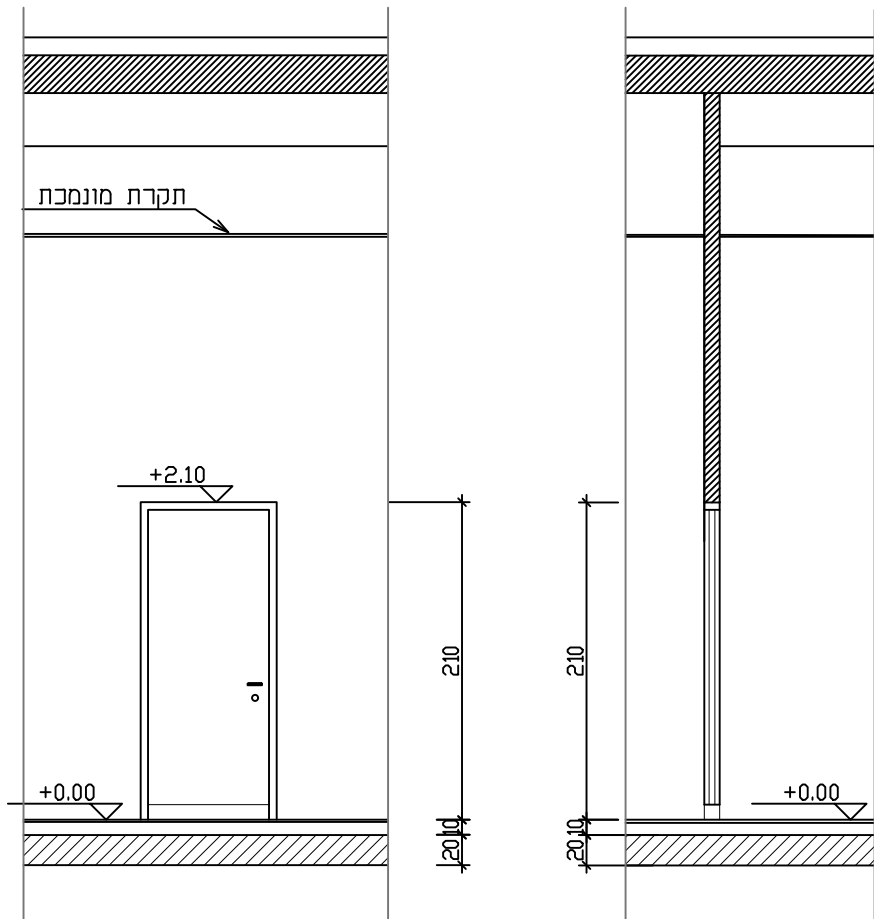
בקר:

אישר:

קנ"מ: 1:50

1

מהדורה
תאריך
08.04.2018



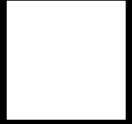
חזית

חתר

תכנית

1	כמות	דלת כניסה לחדרי שירותי נהגים P80 במפלס -4.00	מיקום
לפי התכנית	כיוון פתיחה	דלת עץ פתיחה רגילה-רווח של 10 ס"מ מהרצפה	תאור
90 / 210	מידות	פח מכופף מגולוון עובי 2 מ"מ מעוגן בבניה - ראה פרם 1	מבנה
		"שטופ קנט" - מעץ אלון גושני- ראה פרם 2	כנף
		שתי שכבות צבע יסוד "מיניום סינטטי" ושתי שכבות צבע עליון "פוליאור" של תמבור	גמר
		פורמיקה דו צדדי סוג א' לפי בחירת האדריכל / קנטים עם מעץ אלון גושני לקה שקופה מסוג משובח מס משי	כנף
			כרזול
		ראה כיוון פתיחת דלתות לפי תכנית. יש לקרוא גליון זה עם המפרט המיוחד יש לקבל את אישורו המוקדם של האדריכל לפני היצור, כמו כן לגבי כל פרטי הפרזול המבצע אחראי לבדיקת התוכניות ולהתאמתן במקום. על המבצע לבקר את כל המידות ועל כל טעות עליו להודיע מיד למתכנן. אין לקבוע מידה ע"י מדידה בשרטוט.	הערות
			שם במחשב:





פרויקט

מישור אדומים

● לעיון

○ למכרז

○ לביצוע

שרטוט: דבקה

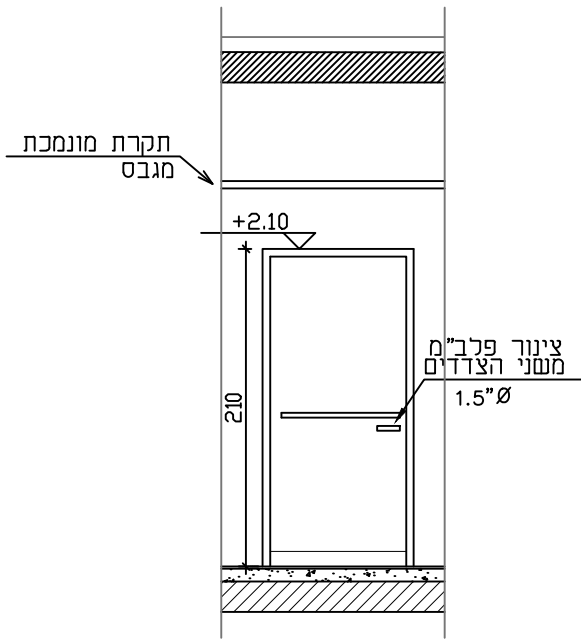
בקר:

אישר:

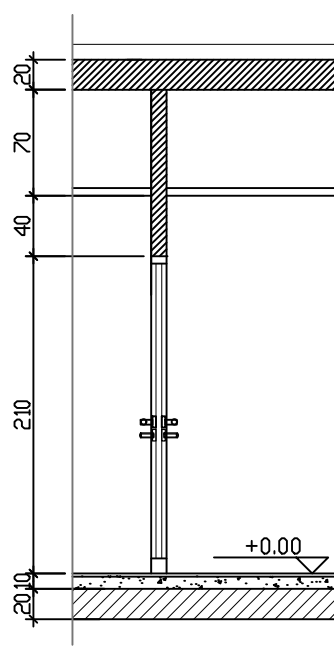
קנ"מ: 1:50

1

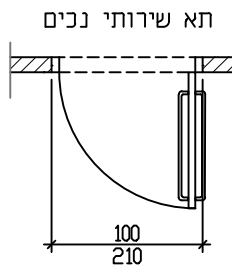
מהדורה
תאריך
08.04.2018



חזית



חתר



תכנית

1	כמות	תא שירותי נכה בחדר שירותי נהגים במפלס -4.00	מיקום
לפי התכנית	כיוון פתיחה	דלת עץ פתיחה רגילה	תאור
100 / 210	מידות	פח מכופף מגולוון עובי 2 מ"מ מעוגן בבניה - ראה פרט 1	מבנה משקוף
		"שטופ קנט" - מעץ אלון גושני - ראה פרט 2	כנף
		שתי שכבות צבע יסוד "מיניום סינטטי" ושתי שכבות צבע עליון "פוליאור" של טמבור	גמר משקוף
		פורמיקה דו צדדי סוג א' לפי בחירת האדריכל / קנטים עם מעץ אלון גושני לקה שקופה מסוג משובח מס משי	כנף
			כרזול
		יש לקרוא גליון זה עם המפרט המיוחד יש לקבל את אישורו המוקדם של האדריכל לפני היצור, כמו כן לגבי כל פרטי הפרזול המבצע אחראי לבדיקת התוכניות ולהתאמתן במקום. על המבצע לבקר את כל המידות ועל כל טעות עליו להודיע מיד למתכנן. אין לקבוע מידה ע"י מדידה בשרטוט.	הערות
		J:\502pnimiya zvaeit\5 work plan\pratim\502-Nagarut.dwg	שם במחשב:





פרויקט

מישור אדומים

● לעיון

○ למכרז

○ לביצוע

שרטוט: דבקה

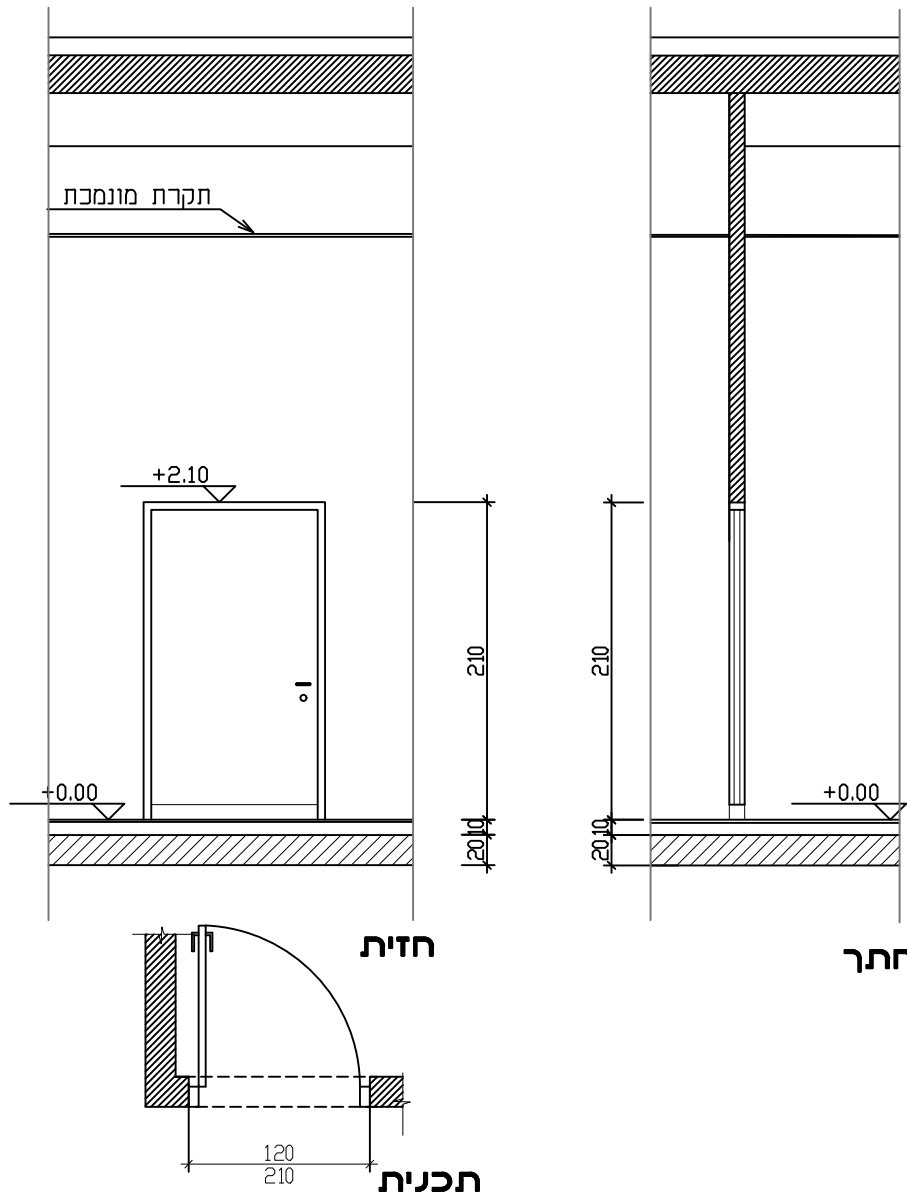
בקר:

אישר:

קנ"מ: 1:50

1

מהדורה
תאריך
08.04.2018



מיקום	דלת כניסה לחדרי שירותים 48P במפלס +5.50, P71 במפלס +11.00	
תאור	דלת עץ פתיחה רגילה-רווח של 10 ס"מ מהרצפה	
מבנה	משקוף	פח מכופף מגולוון עובי 2 מ"מ מעוגן בבניה - ראה פרט 1
	כנף	"שטופ קנט" - מעץ אלון גושני- ראה פרט 2
גמר	משקוף	שתי שכבות צבע יסוד "מיניום סינטטי" ושתי שכבות צבע עליון "פוליאור" של טמבור
	כנף	פורמיקה דו צדדי סוג א' לפי בחירת האדריכל / קנטים עם מעץ אלון גושני לקה שקופה מסוג משובח מס משי
פרוזל		
הערות	ראה כיוון פתיחת דלתות לפי תכנית. יש לקרוא גליון זה עם המפרט המיוחד יש לקבל את אישורו המוקדם של האדריכל לפני היצור, כמו כן לגבי כל פרטי הפרוזל המבצע אחראי לבדיקת התוכניות ולהתאמתן במקום. על המבצע לבקר את כל המידות ועל כל טעות עליו להודיע מיד למתכנן. אין לקבוע מידה ע"י מדידה בשרטוט.	
שם במחשב:		

